

Парогенераторная установка ПГУ-ПИМ-01

Технические характеристики

По вопросам продаж и поддержки обращайтесь:

Архангельск (8182)63-90-72	Калининград (4012)72-03-81	Нижегород (831)429-08-12	Смоленск (4812)29-41-54
Астана +7(7172)727-132	Калуга (4842)92-23-67	Новокузнецк (3843)20-46-81	Сочи (862)225-72-31
Белгород (4722)40-23-64	Кемерово (3842)65-04-62	Новосибирск (383)227-86-73	Ставрополь (8652)20-65-13
Брянск (4832)59-03-52	Киров (8332)68-02-04	Орел (4862)44-53-42	Тверь (4822)63-31-35
Владивосток (423)249-28-31	Краснодар (861)203-40-90	Оренбург (3532)37-68-04	Томск (3822)98-41-53
Волгоград (844)278-03-48	Красноярск (391)204-63-61	Пенза (8412)22-31-16	Тула (4872)74-02-29
Вологда (8172)26-41-59	Курск (4712)77-13-04	Пермь (342)205-81-47	Тюмень (3452)66-21-18
Воронеж (473)204-51-73	Липецк (4742)52-20-81	Ростов-на-Дону (863)308-18-15	Ульяновск (8422)24-23-59
Екатеринбург (343)384-55-89	Магнитогорск (3519)55-03-13	Рязань (4912)46-61-64	Уфа (347)229-48-12
Иваново (4932)77-34-06	Москва (495)268-04-70	Самара (846)206-03-16	Челябинск (351)202-03-61
Ижевск (3412)26-03-58	Мурманск (8152)59-64-93	Санкт-Петербург (812)309-46-40	Череповец (8202)49-02-64
Казань (843)206-01-48	Набережные Челны (8552)20-53-41	Саратов (845)249-38-78	Ярославль (4852)69-52-93

Парогенераторная установка ПГУ-ПИМ-01

Парогенераторная установка совмещенная с инструментальной мастерской ПГУ-ПИМ-01 предназначена для выработки пара, применяемого для пропарки устьевого и вспомогательного оборудования, для пропаривания насосно-компрессорных и бурильных труб, для обогрева превенторов, технологических емкостей и другого оборудования применяемого при производстве капитального и подземного ремонта скважин, обеспечения бригадного оборудования электропитанием и хранения материалов, инструментов для ремонта скважины в условиях холодного и умеренного макроклиматических районов. Мобильная парогенераторная установка автоматизирована и не требует постоянного присутствия персонала бригады ПКРС.

Передвижная парогенераторная установка не требует регистрации в органах РОСТЕХНАДЗОРА

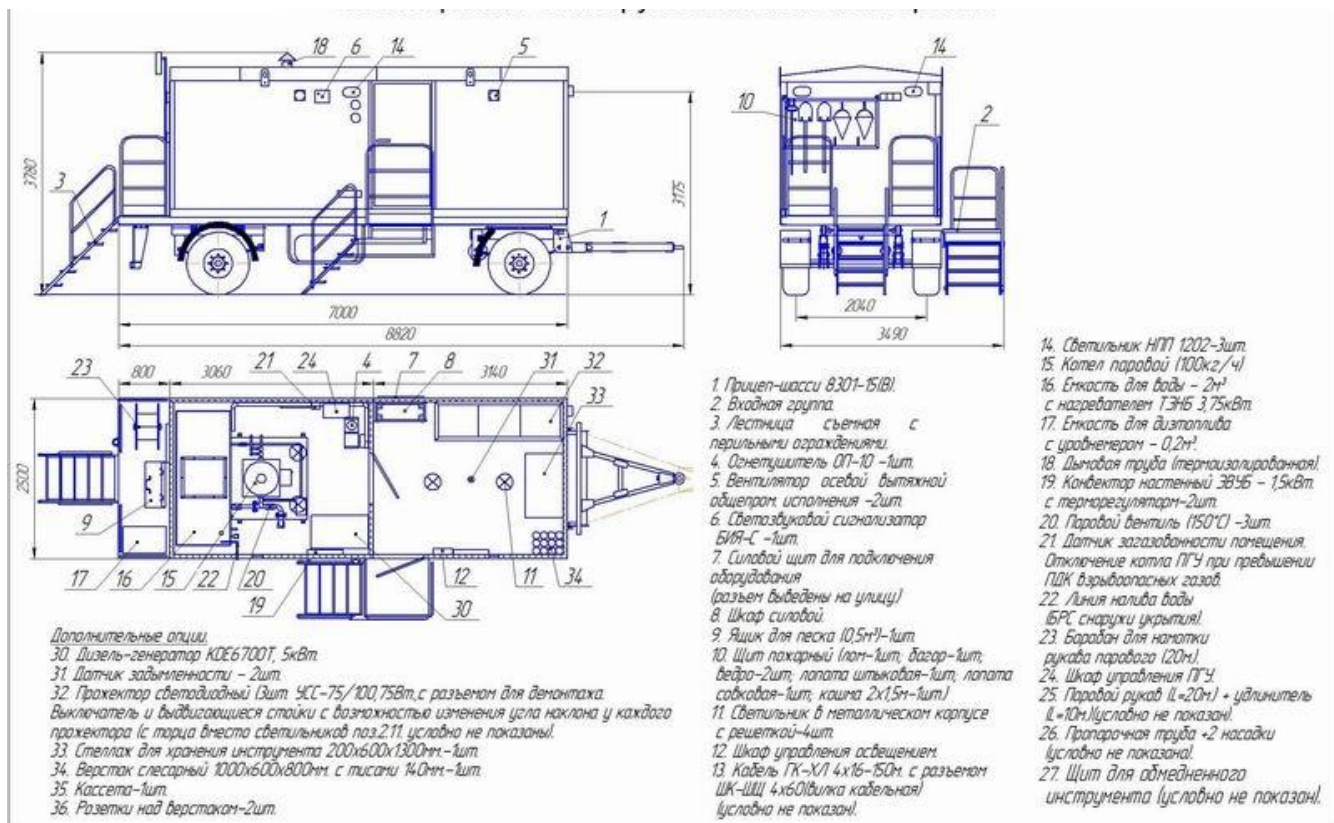
В стандартную комплектацию мобильной парогенераторной установки включены приборы, контролирующие температуру и давление пара с цифровой индикацией в реальном времени. Для водоподготовки воды используется магнитный преобразователь воды МВС, не требующий электроэнергии.

Климатическое исполнение – УХЛ, категория размещения при эксплуатации I по ГОСТ 15150-69.

Новизна данного технического решения позволяет не только сэкономить средства на приобретение двух единиц оборудования, т.к. и ПИМ и ПГУ располагаются на одном шасси, но и в дальнейшей эксплуатации, значительно сократить затраты на аренду парогенератора, потому что получая инструментальную мастерскую в каждую бригаду КРС или ПРС одновременно Вы получаете еще и экономичную парогенераторную установку.

Основные технические характеристики парогенераторной установки указаны в таблице

Характеристика	Показатель
1. Рабочий объем емкости под воду, м ³	2,0
2. Рабочий объем емкости под диз.топливо, л	210
3. Температура эксплуатации, 0С	-40 +40
4. Колея, мм	2040
5. Скорость движения в сцепке, не более, км/ч	30
6. Паропроизводительность, не менее, кг/час	100
7. Температура пара на выходе, 0С	115
8. Рабочее давление на выходе из котла, МПа, не более	0,07
9. Тепловая мощность, кВт, не менее	70
10. Расход топлива, л/ч, не более	7,7
11. Время приведения установки в рабочее состояние, мин, не более	12
12. Общая масса ПГУ-01-ПИМ-Д, не более, т.	7,7
13. Габаритные размеры, мм: в рабочем положении; в транспортном.	10065x3480x3850 8870x2500x3850



По вопросам продаж и поддержки обращайтесь:

Архангельск (8182)63-90-72
 Астана +7(7172)727-132
 Белгород (4722)40-23-64
 Брянск (4832)59-03-52
 Владивосток (423)249-28-31
 Волгоград (844)278-03-48
 Вологда (8172)26-41-59
 Воронеж (473)204-51-73
 Екатеринбург (343)384-55-89
 Иваново (4932)77-34-06
 Ижевск (3412)26-03-58
 Казань (843)206-01-48

Калининград (4012)72-03-81
 Калуга (4842)92-23-67
 Кемерово (3842)65-04-62
 Киров (8332)68-02-04
 Краснодар (861)203-40-90
 Красноярск (391)204-63-61
 Курск (4712)77-13-04
 Липецк (4742)52-20-81
 Магнитогорск (3519)55-03-13
 Москва (495)268-04-70
 Мурманск (8152)59-64-93
 Набережные Челны (8552)20-53-41

Нижний Новгород (831)429-08-12
 Новокузнецк (3843)20-46-81
 Новосибирск (383)227-86-73
 Орел (4862)44-53-42
 Оренбург (3532)37-68-04
 Пенза (8412)22-31-16
 Пермь (342)205-81-47
 Ростов-на-Дону (863)308-18-15
 Рязань (4912)46-61-64
 Самара (846)206-03-16
 Санкт-Петербург (812)309-46-40
 Саратов (845)249-38-78

Смоленск (4812)29-41-54
 Сочи (862)225-72-31
 Ставрополь (8652)20-65-13
 Тверь (4822)63-31-35
 Томск (3822)98-41-53
 Тула (4872)74-02-29
 Тюмень (3452)66-21-18
 Ульяновск (8422)24-23-59
 Уфа (347)229-48-12
 Челябинск (351)202-03-61
 Череповец (8202)49-02-64
 Ярославль (4852)69-52-93

Эл. почта: umk@nt-rt.ru || Сайт: <http://neftekom.nt-rt.ru>