

# **Кабелеразматыватель**

## **для оптоволоконного кабеля КР 261-300 01**

### **Технические характеристики**

#### **По вопросам продаж и поддержки обращайтесь:**

Архангельск (8182)63-90-72	Калининград (4012)72-03-81	Нижегород (831)429-08-12	Смоленск (4812)29-41-54
Астана +7(7172)727-132	Калуга (4842)92-23-67	Новокузнецк (3843)20-46-81	Сочи (862)225-72-31
Белгород (4722)40-23-64	Кемерово (3842)65-04-62	Новосибирск (383)227-86-73	Ставрополь (8652)20-65-13
Брянск (4832)59-03-52	Киров (8332)68-02-04	Орел (4862)44-53-42	Тверь (4822)63-31-35
Владивосток (423)249-28-31	Краснодар (861)203-40-90	Оренбург (3532)37-68-04	Томск (3822)98-41-53
Волгоград (844)278-03-48	Красноярск (391)204-63-61	Пенза (8412)22-31-16	Тула (4872)74-02-29
Вологда (8172)26-41-59	Курск (4712)77-13-04	Пермь (342)205-81-47	Тюмень (3452)66-21-18
Воронеж (473)204-51-73	Липецк (4742)52-20-81	Ростов-на-Дону (863)308-18-15	Ульяновск (8422)24-23-59
Екатеринбург (343)384-55-89	Магнитогорск (3519)55-03-13	Рязань (4912)46-61-64	Уфа (347)229-48-12
Иваново (4932)77-34-06	Москва (495)268-04-70	Самара (846)206-03-16	Челябинск (351)202-03-61
Ижевск (3412)26-03-58	Мурманск (8152)59-64-93	Санкт-Петербург (812)309-46-40	Череповец (8202)49-02-64
Казань (843)206-01-48	Набережные Челны (8552)20-53-41	Саратов (845)249-38-78	Ярославль (4852)69-52-93

**Эл. почта: [umk@nt-rt.ru](mailto:umk@nt-rt.ru) || Сайт: <http://neftekom.nt-rt.ru>**

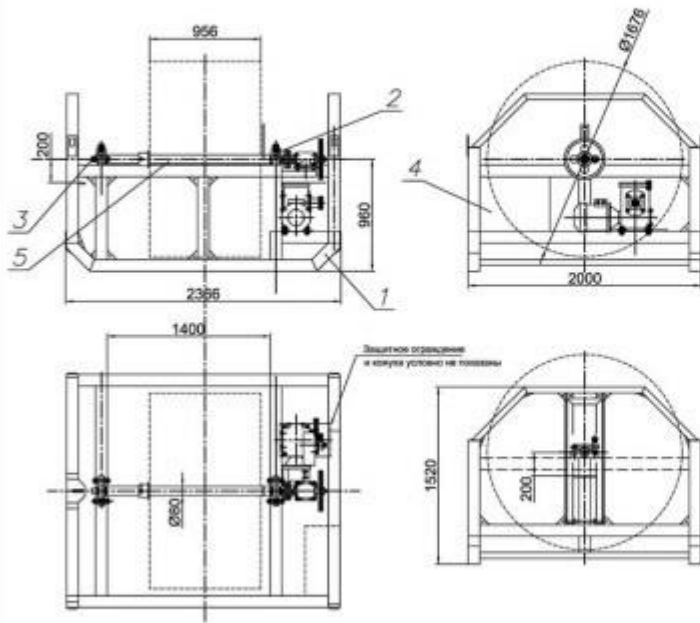
## Кабелеразматыватель для оптоволоконного кабеля КР 261-300 01

Предназначен для механизированной перемотки оптоволоконного кабеля при проведении исследований скважин в нефтяной и газовой промышленности. Кабеленаматыватели рассчитаны на использование совместно с кабелями сечением от 10 до 35 мм<sup>2</sup> или аналогичными, уложенными на катушки диаметром от 1700 до 2200 мм, общей массой не более 4 тонн. Кабеленаматыватели рассчитана для продолжительного режима работы от сети трехфазного переменного тока частотой 50 Гц с глухозаземленной нейтралью и напряжением 380 В. Климатическое исполнение – УХЛ, категория размещения при эксплуатации I по ГОСТ 15150-69.

Основные технические характеристики кабелеразматывателя указаны в таблице.

№ п/п	Характеристика	Значение
1	Число оборотов кабельного барабана, об/мин	4
2	Средняя скорость намотки кабеля, м/сек	0.25
3	Привод – мотор-редуктор	5МЧ-125-63-51-21-К1-У3
4	Мощность электродвигателя, кВт	2,2
5	Частота вращения электродвигателя, об/мин	750
6	Клиноременная передача с передаточным отношением	1/2
7	Диаметр барабана с кабелем, мм	1700-1800
8	Масса барабана с кабелем, не более, кг	8000
9	Габаритные размеры, мм, не более: длина ширина высота	2366 2000 1520
10	Масса изделия (без барабана), кг	833 ±10%

**Кабелеразматыватель одновалковый  
для оптоволоконного кабеля исследования  
скважин КР 261-300 01**



1. Рама
2. Опора правая
3. Опора левая
4. Щит управления
5. Штанга

**Технические характеристики**

1. Привод кабелеразматывателя:  
редуктор 5МЧ-125-63-51-21-К1-У3  
Тип электродвигателя - АИР112/2.2/750  
Мощность - 2,2 кВт  
Частота вращения - 700 об/мин.
2. Длина кабеля выносного пульта управления - 40 м
3. Средняя скорость намотки кабеля - 0,25 м/сек
4. Число оборотов кабельного барабана - 4 об/мин
5. Габаритные размеры установки:  
Длина - 3666 мм  
Ширина - 2000 мм  
Высота - 1520 мм
6. Масса барабана (катушки) - 4 т
7. Тип ремня - В
8. Натяжение ремня - редуктором

**По вопросам продаж и поддержки обращайтесь:**

Архангельск (8182)63-90-72	Калининград (4012)72-03-81	Нижний Новгород (831)429-08-12	Смоленск (4812)29-41-54
Астана +7(7172)727-132	Калуга (4842)92-23-67	Новокузнецк (3843)20-46-81	Сочи (862)225-72-31
Белгород (4722)40-23-64	Кемерово (3842)65-04-62	Новосибирск (383)227-86-73	Ставрополь (8652)20-65-13
Брянск (4832)59-03-52	Киров (8332)68-02-04	Орел (4862)44-53-42	Тверь (4822)63-31-35
Владивосток (423)249-28-31	Краснодар (861)203-40-90	Оренбург (3532)37-68-04	Томск (3822)98-41-53
Волгоград (844)278-03-48	Красноярск (391)204-63-61	Пенза (8412)22-31-16	Тула (4872)74-02-29
Вологда (8172)26-41-59	Курск (4712)77-13-04	Пермь (342)205-81-47	Тюмень (3452)66-21-18
Воронеж (473)204-51-73	Липецк (4742)52-20-81	Ростов-на-Дону (863)308-18-15	Ульяновск (8422)24-23-59
Екатеринбург (343)384-55-89	Магнитогорск (3519)55-03-13	Рязань (4912)46-61-64	Уфа (347)229-48-12
Иваново (4932)77-34-06	Москва (495)268-04-70	Самара (846)206-03-16	Челябинск (351)202-03-61
Ижевск (3412)26-03-58	Мурманск (8152)59-64-93	Санкт-Петербург (812)309-46-40	Череповец (8202)49-02-64
Казань (843)206-01-48	Набережные Челны (8552)20-53-41	Саратов (845)249-38-78	Ярославль (4852)69-52-93