

# Кабеленаматыватель двухвалковый КР 261-200 01

## Технические характеристики

### По вопросам продаж и поддержки обращайтесь:

Архангельск (8182)63-90-72	Калининград (4012)72-03-81	Нижегород (831)429-08-12	Смоленск (4812)29-41-54
Астана +7(7172)727-132	Калуга (4842)92-23-67	Новокузнецк (3843)20-46-81	Сочи (862)225-72-31
Белгород (4722)40-23-64	Кемерово (3842)65-04-62	Новосибирск (383)227-86-73	Ставрополь (8652)20-65-13
Брянск (4832)59-03-52	Киров (8332)68-02-04	Орел (4862)44-53-42	Тверь (4822)63-31-35
Владивосток (423)249-28-31	Краснодар (861)203-40-90	Оренбург (3532)37-68-04	Томск (3822)98-41-53
Волгоград (844)278-03-48	Красноярск (391)204-63-61	Пенза (8412)22-31-16	Тула (4872)74-02-29
Вологда (8172)26-41-59	Курск (4712)77-13-04	Пермь (342)205-81-47	Тюмень (3452)66-21-18
Воронеж (473)204-51-73	Липецк (4742)52-20-81	Ростов-на-Дону (863)308-18-15	Ульяновск (8422)24-23-59
Екатеринбург (343)384-55-89	Магнитогорск (3519)55-03-13	Рязань (4912)46-61-64	Уфа (347)229-48-12
Иваново (4932)77-34-06	Москва (495)268-04-70	Самара (846)206-03-16	Челябинск (351)202-03-61
Ижевск (3412)26-03-58	Мурманск (8152)59-64-93	Санкт-Петербург (812)309-46-40	Череповец (8202)49-02-64
Казань (843)206-01-48	Набережные Челны (8552)20-53-41	Саратов (845)249-38-78	Ярославль (4852)69-52-93

## Кабеленаматыватель двухвалковый КР 261-200 01

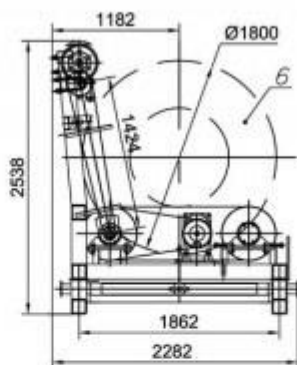
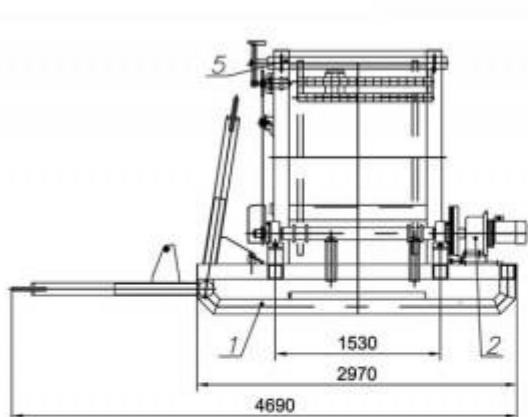
Предназначен для механизированной перемотки кабеля при проведении спускоподъемных операций на скважинах с погружными центробежными насосами в нефтяной и газовой промышленности. Кабеленаматыватели рассчитаны на использование совместно с кабелями КПБП сечением от 10 до 35 мм<sup>2</sup> или аналогичными, уложенными на катушки диаметром от 1700 до 2200 мм, общей массой не более 8 тонн. Кабеленаматыватели рассчитана для продолжительного режима работы от сети трехфазного переменного тока частотой 50 Гц с глухозаземленной нейтралью и напряжением 380 В.

Климатическое исполнение – УХЛ, категория размещения при эксплуатации I по ГОСТ 15150-69.

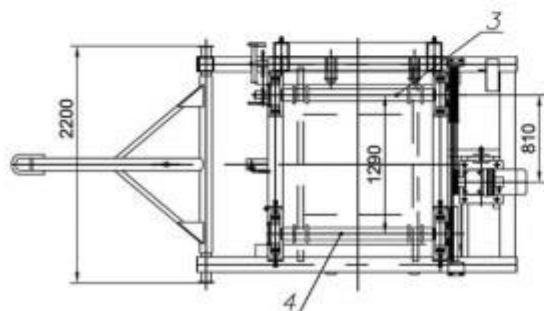
Основные технические характеристики кабелеразматывателя указаны в таблице.

№ п/п	Характеристика	Значение
1	Число оборотов кабельного барабана, об/мин	4
2	Средняя скорость намотки кабеля, м/сек	0.25
3	Мощность электродвигателя, кВт	4
4	Частота вращения электродвигателя, об/мин	1450
5	Клиноременная передача с передаточным отношением	1/2
6	Диаметр барабана с кабелем, мм	1700-1800
7	Масса барабана с кабелем, не более, кг	8000
9	Габаритные размеры, мм, не более: длина ширина высота	4690 2282 2538
10	Масса изделия (без барабана), кг	1729 ±10%

**Кабелеразматыватель двухвалковый  
КР 261-200 01**



1. Рама
2. Привод
3. Вал ведущий
4. Вал ведомый
5. Привод вала кабелеукладчика
6. Барабан с кабелем



**Технические характеристики**

1. Число оборотов кабельного барабана, об/мин.....	2.65
2. Средняя скорость намотки кабеля, м/сек.....	0,25
3. Привод:	Мотор - редуктор МЦ2С-100-90 ЦУЗ
Тип электродвигателя.....	4А100L4Р3
Мощность электродвигателя, кВт.....	4
Число оборотов, об/мин.....	1450
Клиноременная передача с передаточным отношением.....	2,2
4. Грузоподъемность, кг.....	8000
5. Габаритные размеры, мм, не более:	
- длина.....	4690
- ширина.....	2282
- высота.....	2538
6. Масса, кг.....	1729±10%

**По вопросам продаж и поддержки обращайтесь:**

Архангельск (8182)63-90-72  
 Астана +7(7172)727-132  
 Белгород (4722)40-23-64  
 Брянск (4832)59-03-52  
 Владивосток (423)249-28-31  
 Волгоград (844)278-03-48  
 Вологда (8172)26-41-59  
 Воронеж (473)204-51-73  
 Екатеринбург (343)384-55-89  
 Иваново (4932)77-34-06  
 Ижевск (3412)26-03-58  
 Казань (843)206-01-48

Калининград (4012)72-03-81  
 Калуга (4842)92-23-67  
 Кемерово (3842)65-04-62  
 Киров (8332)68-02-04  
 Краснодар (861)203-40-90  
 Красноярск (391)204-63-61  
 Курск (4712)77-13-04  
 Липецк (4742)52-20-81  
 Магнитогорск (3519)55-03-13  
 Москва (495)268-04-70  
 Мурманск (8152)59-64-93  
 Набережные Челны (8552)20-53-41

Нижний Новгород (831)429-08-12  
 Новокузнецк (3843)20-46-81  
 Новосибирск (383)227-86-73  
 Орел (4862)44-53-42  
 Оренбург (3532)37-68-04  
 Пенза (8412)22-31-16  
 Пермь (342)205-81-47  
 Ростов-на-Дону (863)308-18-15  
 Рязань (4912)46-61-64  
 Самара (846)206-03-16  
 Санкт-Петербург (812)309-46-40  
 Саратов (845)249-38-78

Смоленск (4812)29-41-54  
 Сочи (862)225-72-31  
 Ставрополь (8652)20-65-13  
 Тверь (4822)63-31-35  
 Томск (3822)98-41-53  
 Тула (4872)74-02-29  
 Тюмень (3452)66-21-18  
 Ульяновск (8422)24-23-59  
 Уфа (347)229-48-12  
 Челябинск (351)202-03-61  
 Череповец (8202)49-02-64  
 Ярославль (4852)69-52-93

**Эл. почта: [umk@nt-rt.ru](mailto:umk@nt-rt.ru) || Сайт: <http://neftekom.nt-rt.ru>**