

Кабелеразматыватель КР 261-100 05

Технические характеристики

По вопросам продаж и поддержки обращайтесь:

Архангельск (8182)63-90-72	Калининград (4012)72-03-81	Нижний Новгород (831)429-08-12	Смоленск (4812)29-41-54
Астана +7(7172)727-132	Калуга (4842)92-23-67	Новокузнецк (3843)20-46-81	Сочи (862)225-72-31
Белгород (4722)40-23-64	Кемерово (3842)65-04-62	Новосибирск (383)227-86-73	Ставрополь (8652)20-65-13
Брянск (4832)59-03-52	Киров (8332)68-02-04	Орел (4862)44-53-42	Тверь (4822)63-31-35
Владивосток (423)249-28-31	Краснодар (861)203-40-90	Оренбург (3532)37-68-04	Томск (3822)98-41-53
Волгоград (844)278-03-48	Красноярск (391)204-63-61	Пенза (8412)22-31-16	Тула (4872)74-02-29
Вологда (8172)26-41-59	Курск (4712)77-13-04	Пермь (342)205-81-47	Тюмень (3452)66-21-18
Воронеж (473)204-51-73	Липецк (4742)52-20-81	Ростов-на-Дону (863)308-18-15	Ульяновск (8422)24-23-59
Екатеринбург (343)384-55-89	Магнитогорск (3519)55-03-13	Рязань (4912)46-61-64	Уфа (347)229-48-12
Иваново (4932)77-34-06	Москва (495)268-04-70	Самара (846)206-03-16	Челябинск (351)202-03-61
Ижевск (3412)26-03-58	Мурманск (8152)59-64-93	Санкт-Петербург (812)309-46-40	Череповец (8202)49-02-64
Казань (843)206-01-48	Набережные Челны (8552)20-53-41	Саратов (845)249-38-78	Ярославль (4852)69-52-93

Кабелеразматыватель КР 261-100 05

Предназначен для механизированной перемотки кабеля при проведении спускоподъемных операций на скважинах с погружными центробежными насосами в нефтяной и газовой промышленности. Кабеленаматыватели рассчитаны на использование совместно с кабелями КПБП сечением от 10 до 35 мм² или аналогичными, уложенными на катушки диаметром от 1700 до 2200 мм, общей массой не более 8 тонн. Кабеленаматыватели рассчитана для продолжительного режима работы от сети трехфазного переменного тока частотой 50 Гц с глухозаземленной нейтралью и напряжением 380 В.

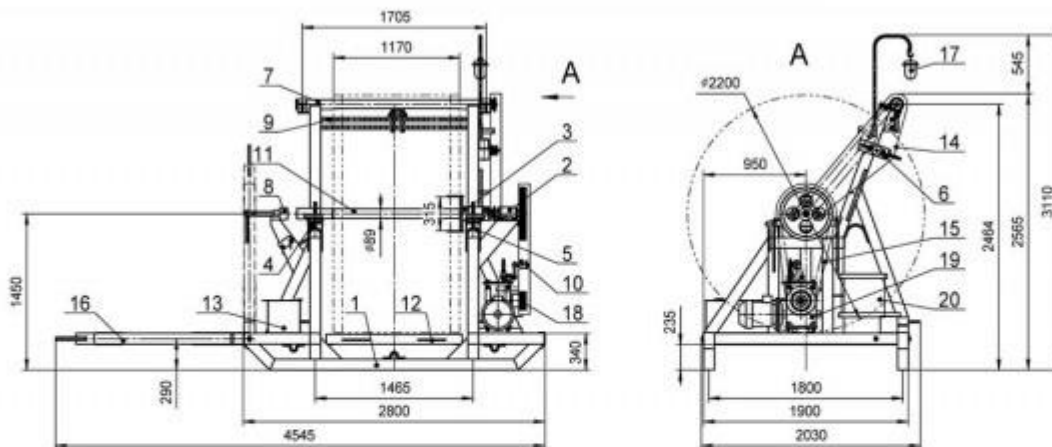
Климатическое исполнение – УХЛ, категория размещения при эксплуатации I по ГОСТ 15150-69.

Основные технические характеристики кабелеразматывателя указаны в таблице.

№ п./п.	Характеристика	Значение
1.	Число оборотов кабельной катушки, об/мин	4
2.	Средняя скорость намотки кабеля, м/сек	0,25
3.	Привод – мотор-редуктор	5МЧ-125-63-51-21-К1-У3
4.	Электродвигатель	АИР 112/2,2/750
5.	Мощность электродвигателя, кВт	2,2
6.	Частота вращения вала электродвигателя, об/мин	750
7.	Частота вращения выходного вала, об/мин	12
8.	Клиноременная передача с передаточным отношением	1/3
9.	Тип клинового ремня	С-2650
10.	Ход бегунка кабелеукладчика, мм	1000
11.	Диаметр катушки с кабелем, мм	1700-2200
12.	Полезная ширина катушки (под укладку кабеля), мм	1000
13.	Диаметр вала для катушки, мм	89 (102*)
14.	Масса катушки с кабелем, не более, кг	8000
15.	Габаритные размеры рабочие, мм, не более: длина ширина высота	4545 2030 3110
16.	Габаритные размеры транспортные, мм, не более: длина ширина высота	2800 2030 2565
17.	Масса КР (без катушки), кг	1500 ±10%

*По согласованию с заказчиком.

**Кабелеразматыватель одновалковый
КР 261-100 05**



Технические характеристики

- 1. Рама
- 2. Букса привода
- 3. Водило
- 4. Опора левая
- 5. Опора правая
- 6. Механизм поджатия
- 7. Кабелеукладчик
- 8. Поджим
- 9. Штанга
- 10. Натяжитель
- 11. Ось катушки

- 12. Поддон
- 13. Ящик
- 14. Кожух верхний
- 15. Кожух нижний
- 16. Дышло
- 17. Освещение
- 18. Шкив ведущий
- 19. Мотор-редуктор 5МЧ-125 (Двиг. АИР)
- 20. Шкаф управления

- 1. Максимальный диаметр катушки-2200мм.
- 2. Ось катушки - труба 89х10.
- 3. Ремень профиля С - 2 шт.
- 4. Выносной пульт управления в соответствии с паспортом.
- 5. Грузоподъемность - 8т.
- 6. Средняя скорость намотки - 0,25 м/с.
- 7. Число оборотов барабана - 4 об/мин.
- 8. Мощность электродвигателя - 2,2 кВт.
- 9. Число оборотов электродвигателя - 750 об/мин.
- 10. Тип редуктора - червячный 5МЧ-125-63-51-21-К1-У3.
- 11. Масса, не более - 1400 кг.

По вопросам продаж и поддержки обращайтесь:

Архангельск (8182)63-90-72
 Астана +7(7172)727-132
 Белгород (4722)40-23-64
 Брянск (4832)59-03-52
 Владивосток (423)249-28-31
 Волгоград (844)278-03-48
 Вологда (8172)26-41-59
 Воронеж (473)204-51-73
 Екатеринбург (343)384-55-89
 Иваново (4932)77-34-06
 Ижевск (3412)26-03-58
 Казань (843)206-01-48

Калининград (4012)72-03-81
 Калуга (4842)92-23-67
 Кемерово (3842)65-04-62
 Киров (8332)68-02-04
 Краснодар (861)203-40-90
 Красноярск (391)204-63-61
 Курск (4712)77-13-04
 Липецк (4742)52-20-81
 Магнитогорск (3519)55-03-13
 Москва (495)268-04-70
 Мурманск (8152)59-64-93
 Набережные Челны (8552)20-53-41

Нижний Новгород (831)429-08-12
 Новокузнецк (3843)20-46-81
 Новосибирск (383)227-86-73
 Орел (4862)44-53-42
 Оренбург (3532)37-68-04
 Пенза (8412)22-31-16
 Пермь (342)205-81-47
 Ростов-на-Дону (863)308-18-15
 Рязань (4912)46-61-64
 Самара (846)206-03-16
 Санкт-Петербург (812)309-46-40
 Саратов (845)249-38-78

Смоленск (4812)29-41-54
 Сочи (862)225-72-31
 Ставрополь (8652)20-65-13
 Тверь (4822)63-31-35
 Томск (3822)98-41-53
 Тула (4872)74-02-29
 Тюмень (3452)66-21-18
 Ульяновск (8422)24-23-59
 Уфа (347)229-48-12
 Челябинск (351)202-03-61
 Череповец (8202)49-02-64
 Ярославль (4852)69-52-93