

Емкости буровые БЕ25-01Ш, БЕ25-01ШЭ

Технические характеристики

По вопросам продаж и поддержки обращайтесь:

Архангельск (8182)63-90-72	Калининград (4012)72-03-81	Нижний Новгород (831)429-08-12	Смоленск (4812)29-41-54
Астана +7(7172)727-132	Калуга (4842)92-23-67	Новокузнецк (3843)20-46-81	Сочи (862)225-72-31
Белгород (4722)40-23-64	Кемерово (3842)65-04-62	Новосибирск (383)227-86-73	Ставрополь (8652)20-65-13
Брянск (4832)59-03-52	Киров (8332)68-02-04	Орел (4862)44-53-42	Тверь (4822)63-31-35
Владивосток (423)249-28-31	Краснодар (861)203-40-90	Оренбург (3532)37-68-04	Томск (3822)98-41-53
Волгоград (844)278-03-48	Красноярск (391)204-63-61	Пенза (8412)22-31-16	Тула (4872)74-02-29
Вологда (8172)26-41-59	Курск (4712)77-13-04	Пермь (342)205-81-47	Тюмень (3452)66-21-18
Воронеж (473)204-51-73	Липецк (4742)52-20-81	Ростов-на-Дону (863)308-18-15	Ульяновск (8422)24-23-59
Екатеринбург (343)384-55-89	Магнитогорск (3519)55-03-13	Рязань (4912)46-61-64	Уфа (347)229-48-12
Иваново (4932)77-34-06	Москва (495)268-04-70	Самара (846)206-03-16	Челябинск (351)202-03-61
Ижевск (3412)26-03-58	Мурманск (8152)59-64-93	Санкт-Петербург (812)309-46-40	Череповец (8202)49-02-64
Казань (843)206-01-48	Набережные Челны (8552)20-53-41	Саратов (845)249-38-78	Ярославль (4852)69-52-93

Емкость буровая БЕ25-01Ш

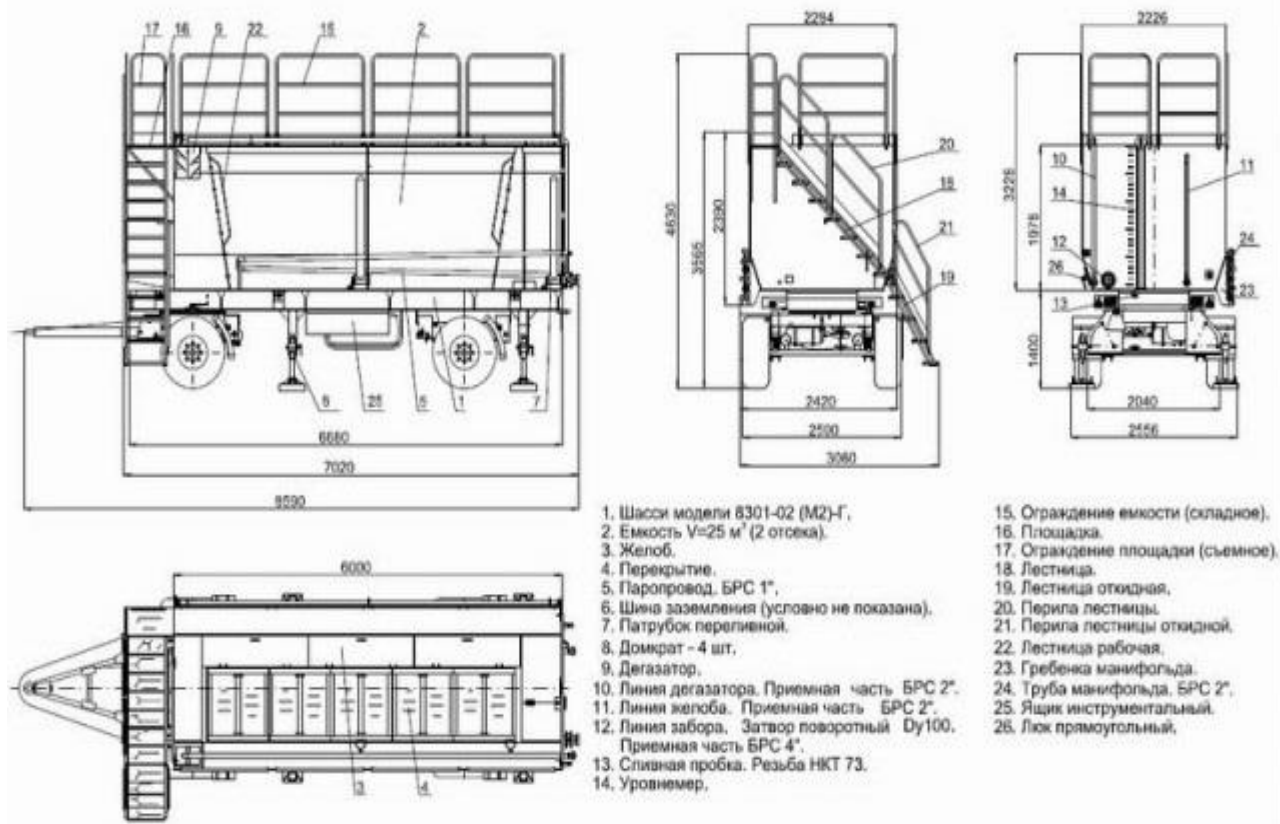
Предназначена для выполнения при текущем и капитальном ремонте нефтяных и газовых скважин следующих технологических операций: стравливания, глушения и долива скважин; промывок песчаных и гидратных пробок; разбуривания цементных мостов и фрезерования аварийного оборудования; освоения скважин свабированием и компрессированием.

Буровая емкость может применяться для работы с солевыми растворами (NaCl, CaCl₂, KCl) плотностью от 1 до 1,36кг/см³, а также другими технологическими жидкостями и гелями на водной основе (техническая вода, естественные буровые растворы, глинистые и неглинистые растворы, обратные эмульсионные растворы, гели).

Емкость буровая используются для очистки технологических жидкостей от взвешенных частиц гравитационным методом, разделения жидкой и газовой фазы и других специальных работ. Климатическое исполнение - УХЛ, категория размещения при эксплуатации I по ГОСТ 15150-69.

Основные технические данные буровой емкости.

Характеристика	Показатель
1. Рабочий объем, м ³	12.5/12.5
2. Температура рабочей жидкости, не ниже, °С	0
3. Температура эксплуатации, °С	-40 ... +40
4. Модель шасси	8301-02(M2)
5. Колея шасси, мм	2040
6. Скорость движения в сцепке, не более, км/ч	30
7. Общая масса сухой емкости, не более, т.	6
8. Габаритные размеры, мм: в рабочем положении; в транспортном.	8700x2465x5620 8700x2465x3798



Емкость буровая с электроподогревом БЕ25-01ШЭ

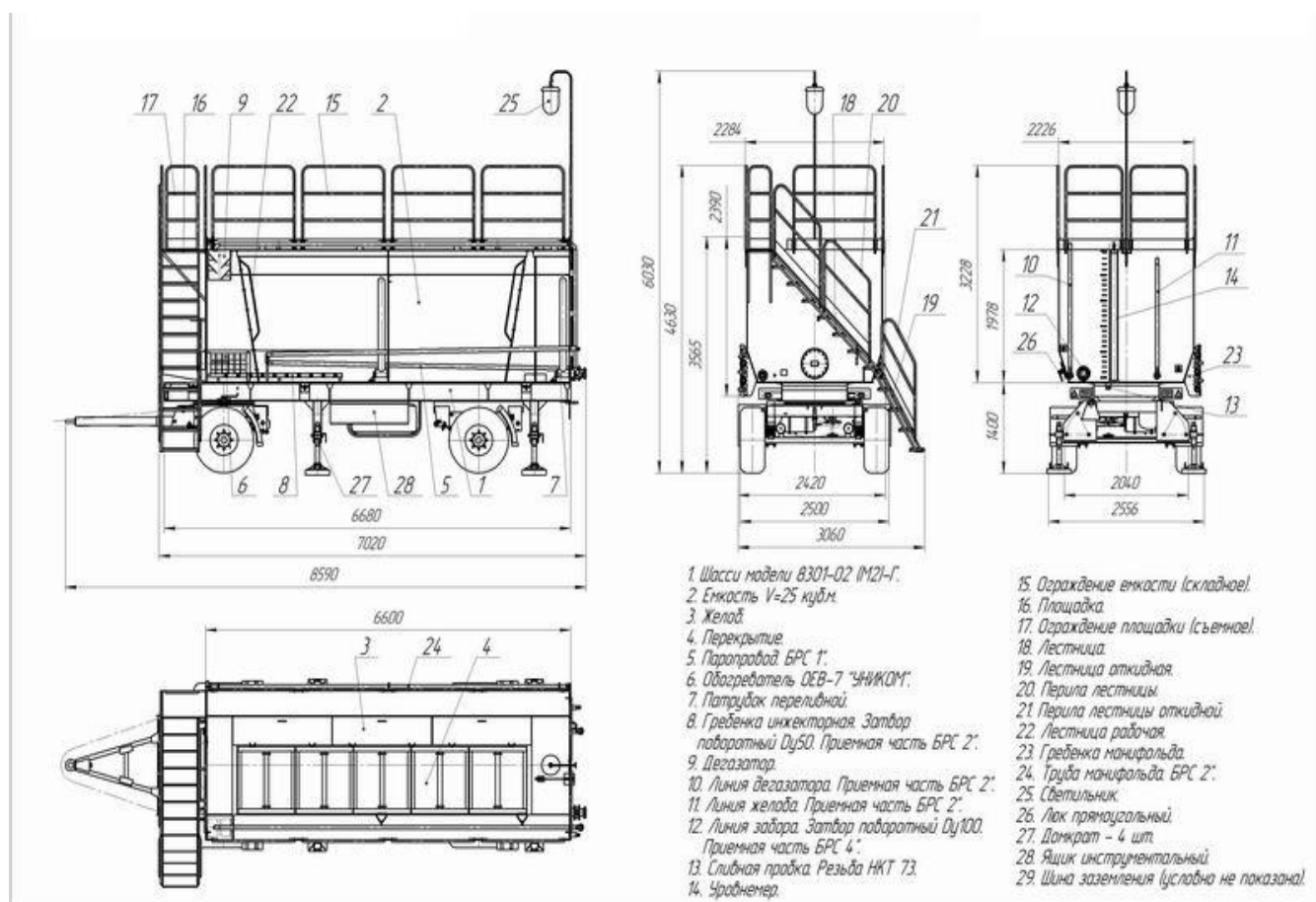
Предназначена для выполнения при текущем и капитальном ремонте нефтяных и газовых скважин следующих технологических операций: стравливания, глушения и долива скважин; промывок песчаных и гидратных пробок; разбуривания цементных мостов и фрезерования аварийного оборудования; освоения скважин свабированием и компрессированием.

Буровая емкость может применяться для работы с солевыми растворами (NaCl , CaCl_2 , KCl) плотностью от 1 до $1,36 \text{ г/см}^3$, а также другими технологическими жидкостями и гелями на водной основе (техническая вода, естественные буровые растворы, глинистые и неглинистые растворы, обратные эмульсионные растворы, гели).

Емкость буровая используются для очистки технологических жидкостей от взвешенных частиц гравитационным методом, разделения жидкой и газовой фазы и других специальных работ. Климатическое исполнение - УХЛ, категория размещения при эксплуатации I по ГОСТ 15150-69.

Основные технические характеристики буровой емкости указаны в таблице.

Характеристика	Показатель
1. Рабочий объем, м ³	12.5/12.5
2. Температура рабочей жидкости, не ниже, °С	0
3. Температура эксплуатации, °С	-40 ... +40
4. Модель шасси	8301-02(M2)
5. Колея шасси, мм	2040
6. Скорость движения в сцепке, не более, км/ч	30
7. Общая масса сухой емкости, не более, т.	6
8. Габаритные размеры, мм: в рабочем положении; в транспортном.	8700x2465x5620 8700x2465x3798



По вопросам продаж и поддержки обращайтесь:

Архангельск (8182)63-90-72	Калининград (4012)72-03-81	Нижний Новгород (831)429-08-12	Смоленск (4812)29-41-54
Астана +7(7172)727-132	Калуга (4842)92-23-67	Новокузнецк (3843)20-46-81	Сочи (862)225-72-31
Белгород (4722)40-23-64	Кемерово (3842)65-04-62	Новосибирск (383)227-86-73	Ставрополь (8652)20-65-13
Брянск (4832)59-03-52	Киров (8332)68-02-04	Орел (4862)44-53-42	Тверь (4822)63-31-35
Владивосток (423)249-28-31	Краснодар (861)203-40-90	Оренбург (3532)37-68-04	Томск (3822)98-41-53
Волгоград (844)278-03-48	Красноярск (391)204-63-61	Пенза (8412)22-31-16	Тула (4872)74-02-29
Вологда (8172)26-41-59	Курск (4712)77-13-04	Пермь (342)205-81-47	Тюмень (3452)66-21-18
Воронеж (473)204-51-73	Липецк (4742)52-20-81	Ростов-на-Дону (863)308-18-15	Ульяновск (8422)24-23-59
Екатеринбург (343)384-55-89	Магнитогорск (3519)55-03-13	Рязань (4912)46-61-64	Уфа (347)229-48-12
Иваново (4932)77-34-06	Москва (495)268-04-70	Самара (846)206-03-16	Челябинск (351)202-03-61
Ижевск (3412)26-03-58	Мурманск (8152)59-64-93	Санкт-Петербург (812)309-46-40	Череповец (8202)49-02-64
Казань (843)206-01-48	Набережные Челны (8552)20-53-41	Саратов (845)249-38-78	Ярославль (4852)69-52-93

Эл. почта: umk@nt-rt.ru || Сайт: <http://neftekom.nt-rt.ru>