

# **Емкости технологические совмещенные с инструментальной мастерской ЕТ 8-01ШИ, ЕТ 8- 01ШУЭИУ**

**Технические характеристики**

## **По вопросам продаж и поддержки обращайтесь:**

<b>Архангельск</b> (8182)63-90-72	<b>Калининград</b> (4012)72-03-81	<b>Нижегород</b> (831)429-08-12	<b>Смоленск</b> (4812)29-41-54
<b>Астана</b> +7(7172)727-132	<b>Калуга</b> (4842)92-23-67	<b>Новокузнецк</b> (3843)20-46-81	<b>Сочи</b> (862)225-72-31
<b>Белгород</b> (4722)40-23-64	<b>Кемерово</b> (3842)65-04-62	<b>Новосибирск</b> (383)227-86-73	<b>Ставрополь</b> (8652)20-65-13
<b>Брянск</b> (4832)59-03-52	<b>Киров</b> (8332)68-02-04	<b>Орел</b> (4862)44-53-42	<b>Тверь</b> (4822)63-31-35
<b>Владивосток</b> (423)249-28-31	<b>Краснодар</b> (861)203-40-90	<b>Оренбург</b> (3532)37-68-04	<b>Томск</b> (3822)98-41-53
<b>Волгоград</b> (844)278-03-48	<b>Красноярск</b> (391)204-63-61	<b>Пенза</b> (8412)22-31-16	<b>Тула</b> (4872)74-02-29
<b>Вологда</b> (8172)26-41-59	<b>Курск</b> (4712)77-13-04	<b>Пермь</b> (342)205-81-47	<b>Тюмень</b> (3452)66-21-18
<b>Воронеж</b> (473)204-51-73	<b>Липецк</b> (4742)52-20-81	<b>Ростов-на-Дону</b> (863)308-18-15	<b>Ульяновск</b> (8422)24-23-59
<b>Екатеринбург</b> (343)384-55-89	<b>Магнитогорск</b> (3519)55-03-13	<b>Рязань</b> (4912)46-61-64	<b>Уфа</b> (347)229-48-12
<b>Иваново</b> (4932)77-34-06	<b>Москва</b> (495)268-04-70	<b>Самара</b> (846)206-03-16	<b>Челябинск</b> (351)202-03-61
<b>Ижевск</b> (3412)26-03-58	<b>Мурманск</b> (8152)59-64-93	<b>Санкт-Петербург</b> (812)309-46-40	<b>Череповец</b> (8202)49-02-64
<b>Казань</b> (843)206-01-48	<b>Набережные Челны</b> (8552)20-53-41	<b>Саратов</b> (845)249-38-78	<b>Ярославль</b> (4852)69-52-93

**Эл. почта: [umk@nt-rt.ru](mailto:umk@nt-rt.ru) || Сайт: <http://neftekom.nt-rt.ru>**

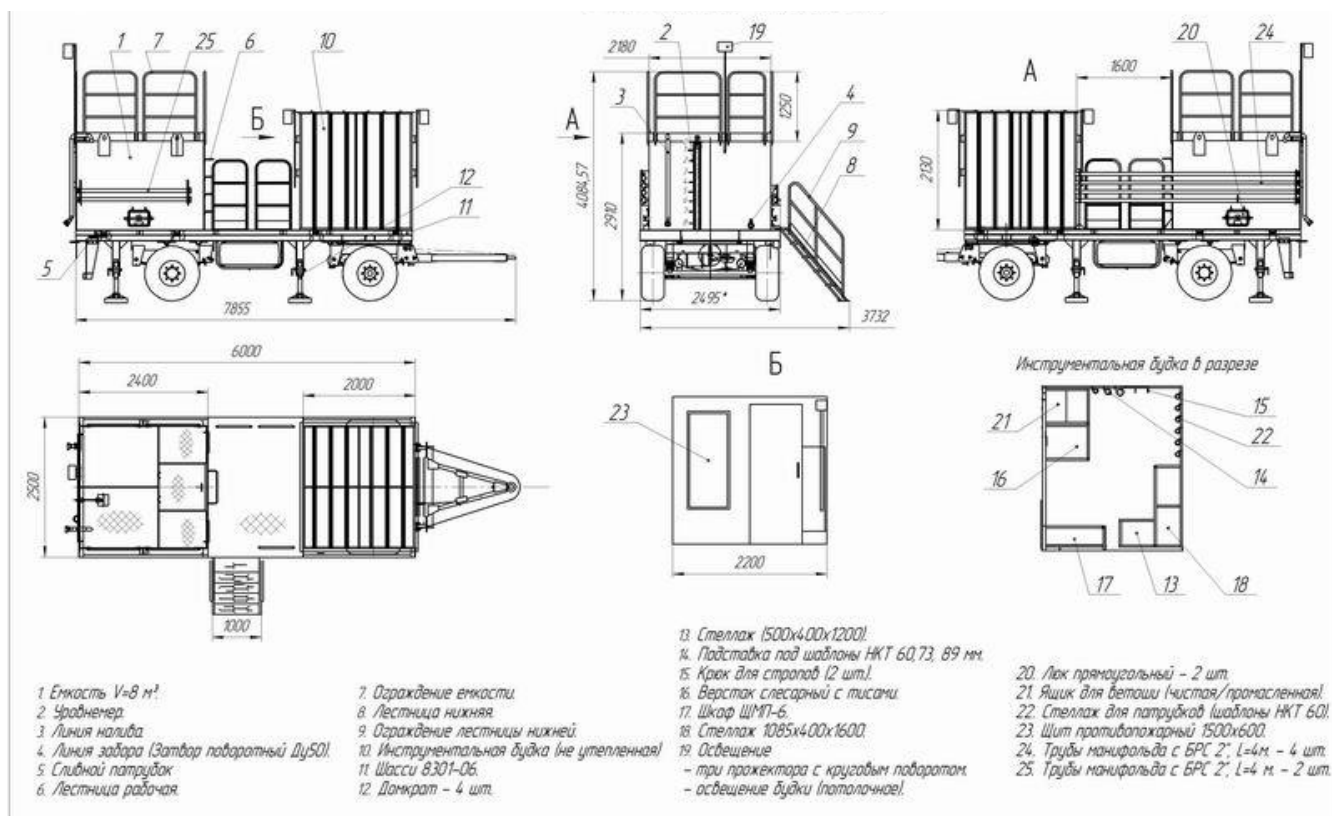
## Емкость технологическая совмещенная с инструментальной мастерской ЕТ 8-01ШИ

Предназначена для выполнения работ при текущем и капитальном ремонте нефтяных и газовых скважин (глушения скважин, долива, промывок, закачек эмульсий). Емкости могут применяться для работы с солевыми растворами (NaCl, CaCl<sub>2</sub>, KCl) плотностью от 1 до 1,36 кг/см<sup>3</sup>, а также другими технологическими жидкостями и гелями на водной основе (техническая вода, естественные буровые растворы, глинистые и неглинистые растворы).

Климатическое исполнение – УХЛ, категория размещения при эксплуатации I по ГОСТ 15150-69.

Основные технические характеристики емкости технологической указаны в таблице.

Характеристика	Показатель
1. Рабочий объем, м <sup>3</sup>	8
2. Температура рабочей жидкости, не ниже, °С	0
3. Температура эксплуатации, °С	-40 ... +40
4. Колея, мм	2040
5. Скорость движения в сцепке, не более, км/ч	30
6. Масса сухой емкости, не более, т.	1,2
7. Масса будки инструментальной, не более, т	0,5
8. Масса снаряженного шасси, не более, т	2,95
9. Масса общая, не более, т	4,65
10. Габаритные размеры емкости, мм: рабочее положение транспортное положение	2786x2480x3455 2786x2480x1715
11. Габаритные размеры будки инструментальной, мм	2595x2320x2280
12. Габаритные размеры емкости и будки на шасси, мм: рабочее положение транспортное положение	7855x2500x4835 7855x2500x3100



## Емкость технологическая утепленная совмещенная с инструментальной мастерской ЕТ 8-01ШУЭИУ

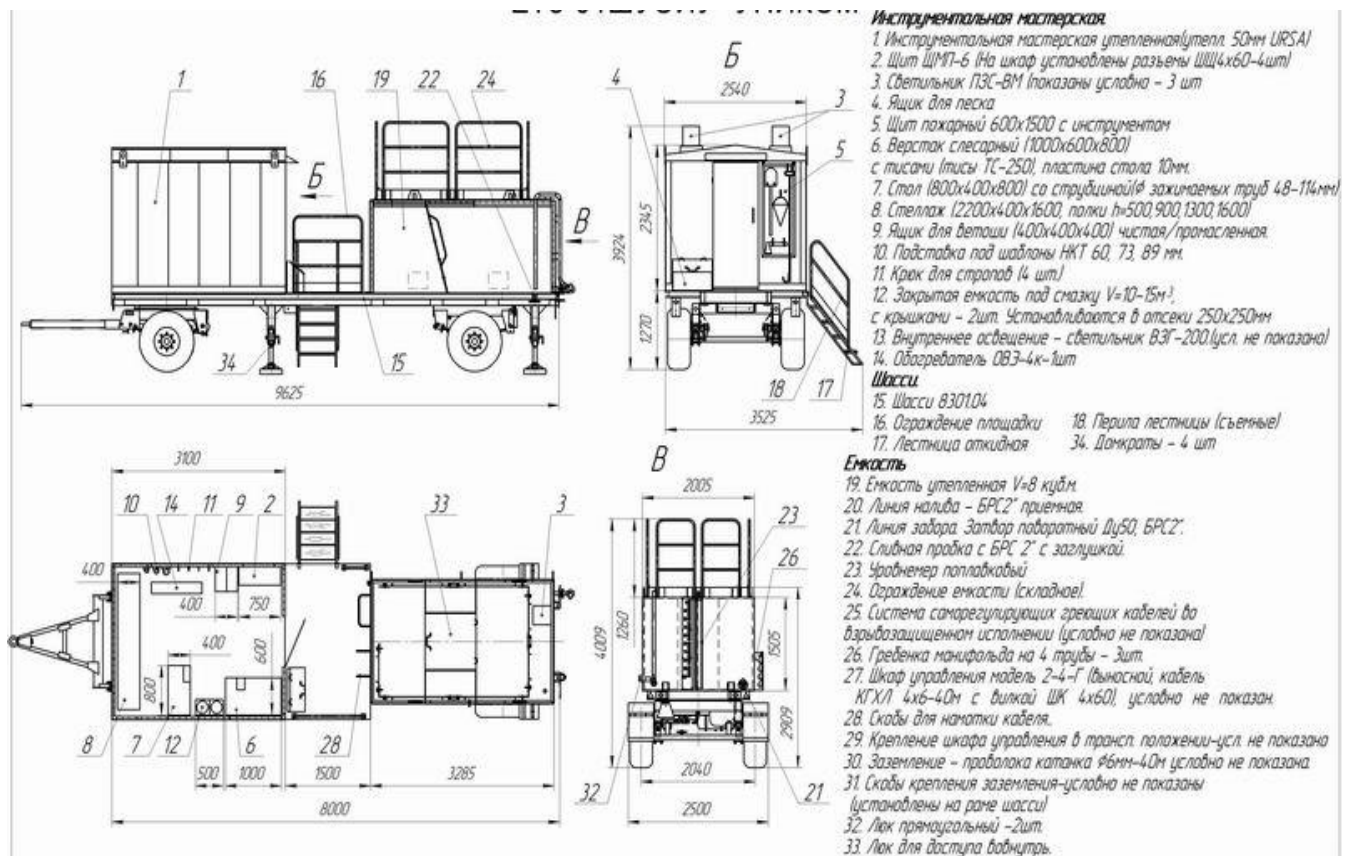
Предназначена для выполнения работ при текущем и капитальном ремонте нефтяных и газовых скважин (глушения скважин, долива, промывок, закачек эмульсий). Емкость может применяться для работы с солевыми растворами (NaCl, CaCl<sub>2</sub>, KCl) плотностью от 1 до 1,36 кг/см<sup>3</sup>, а также другими технологическими жидкостями и гелями на водной основе (техническая вода, естественные буровые растворы, глинистые и неглинистые растворы).

Климатическое исполнение – УХЛ, категория размещения при эксплуатации I по ГОСТ 15150-69.

Основные технические характеристики емкости технологической указаны в таблице.

Характеристика	Показатель
1. Рабочий объем, м <sup>3</sup>	8
2. Температура рабочей жидкости, не ниже, °С	0
3. Температура эксплуатации, °С	-40 ... +40
4. Колея, мм	2040

5. Скорость движения в сцепке, не более, км/ч	30
6. Масса сухой емкости, не более, т.	1,2
7. Масса будки инструментальной, не более, т	0,5
8. Масса снаряженного шасси, не более, т	2,95
9. Масса общая, не более, т	4,65
10. Габаритные размеры емкости, мм: рабочее положение транспортное положение	2786x2480x3455 2786x2480x1715
11. Габаритные размеры будки инструментальной, мм	2595x2320x2280
12. Габаритные размеры емкости и будки на шасси, мм: рабочее положение транспортное положение	7855x2500x4835 7855x2500x3100



**По вопросам продаж и поддержки обращайтесь:**

Архангельск (8182)63-90-72	Калининград (4012)72-03-81	Нижегород (831)429-08-12	Смоленск (4812)29-41-54
Астана +7(7172)727-132	Калуга (4842)92-23-67	Новокузнецк (3843)20-46-81	Сочи (862)225-72-31
Белгород (4722)40-23-64	Кемерово (3842)65-04-62	Новосибирск (383)227-86-73	Ставрополь (8652)20-65-13
Брянск (4832)59-03-52	Киров (8332)68-02-04	Орел (4862)44-53-42	Тверь (4822)63-31-35
Владивосток (423)249-28-31	Краснодар (861)203-40-90	Оренбург (3532)37-68-04	Томск (3822)98-41-53
Волгоград (844)278-03-48	Красноярск (391)204-63-61	Пенза (8412)22-31-16	Тула (4872)74-02-29
Вологда (8172)26-41-59	Курск (4712)77-13-04	Пермь (342)205-81-47	Тюмень (3452)66-21-18
Воронеж (473)204-51-73	Липецк (4742)52-20-81	Ростов-на-Дону (863)308-18-15	Ульяновск (8422)24-23-59
Екатеринбург (343)384-55-89	Магнитогорск (3519)55-03-13	Рязань (4912)46-61-64	Уфа (347)229-48-12
Иваново (4932)77-34-06	Москва (495)268-04-70	Самара (846)206-03-16	Челябинск (351)202-03-61
Ижевск (3412)26-03-58	Мурманск (8152)59-64-93	Санкт-Петербург (812)309-46-40	Череповец (8202)49-02-64
Казань (843)206-01-48	Набережные Челны (8552)20-53-41	Саратов (845)249-38-78	Ярославль (4852)69-52-93

**Эл. почта: [umk@nt-rt.ru](mailto:umk@nt-rt.ru) || Сайт: <http://neftekom.nt-rt.ru>**