

Емкости буровые

БЕ 25.ОШ, БЕ 25С.ОШ-2, БЕ 25С-ОШЭ

Технические характеристики



По вопросам продаж и поддержки обращайтесь:

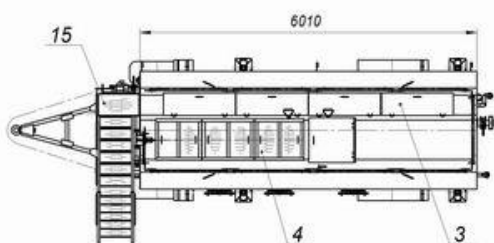
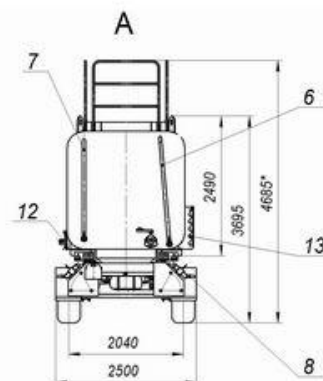
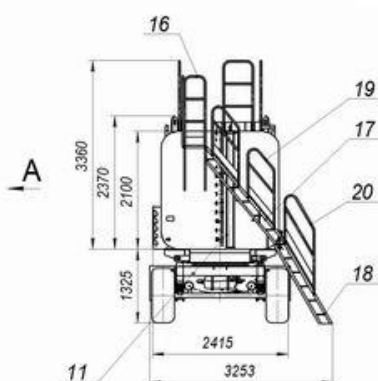
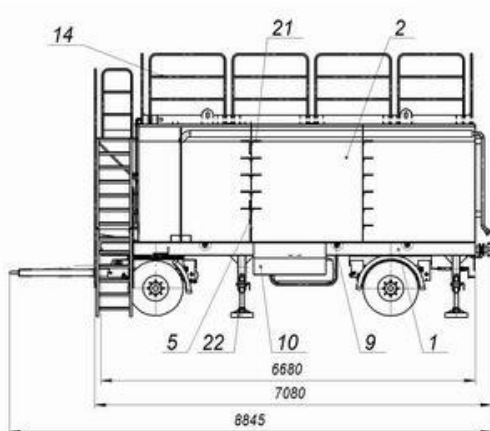
Архангельск (8182)63-90-72
Астана +7(7172)727-132
Белгород (4722)40-23-64
Брянск (4832)59-03-52
Владивосток (423)249-28-31
Волгоград (844)278-03-48
Вологда (8172)26-41-59
Воронеж (473)204-51-73
Екатеринбург (343)384-55-89
Иваново (4932)77-34-06
Ижевск (3412)26-03-58
Казань (843)206-01-48

Калининград (4012)72-03-81
Калуга (4842)92-23-67
Кемерово (3842)65-04-62
Киров (8332)68-02-04
Краснодар (861)203-40-90
Красноярск (391)204-63-61
Курск (4712)77-13-04
Липецк (4742)52-20-81
Магнитогорск (3519)55-03-13
Москва (495)268-04-70
Мурманск (8152)59-64-93
Набережные Челны (8552)20-53-41

Нижний Новгород (831)429-08-12
Новокузнецк (3843)20-46-81
Новосибирск (383)227-86-73
Орел (4862)44-53-42
Оренбург (3532)37-68-04
Пенза (8412)22-31-16
Пермь (342)205-81-47
Ростов-на-Дону (863)308-18-15
Рязань (4912)46-61-64
Самара (846)206-03-16
Санкт-Петербург (812)309-46-40
Саратов (845)249-38-78

Смоленск (4812)29-41-54
Сочи (862)225-72-31
Ставрополь (8652)20-65-13
Тверь (4822)63-31-35
Томск (3822)98-41-53
Тула (4872)74-02-29
Тюмень (3452)66-21-18
Ульяновск (8422)24-23-59
Уфа (347)229-48-12
Челябинск (351)202-03-61
Череповец (8202)49-02-64
Ярославль (4852)69-52-93

Емкость буровая БЕ 25.ОШ

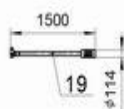
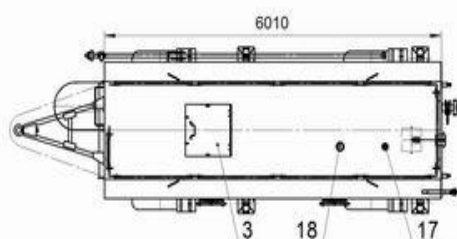
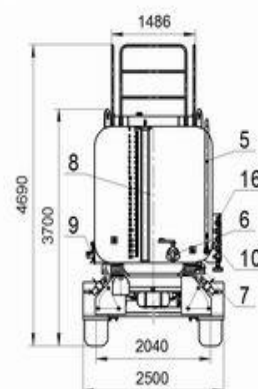
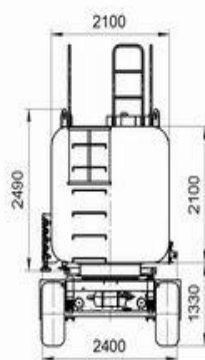
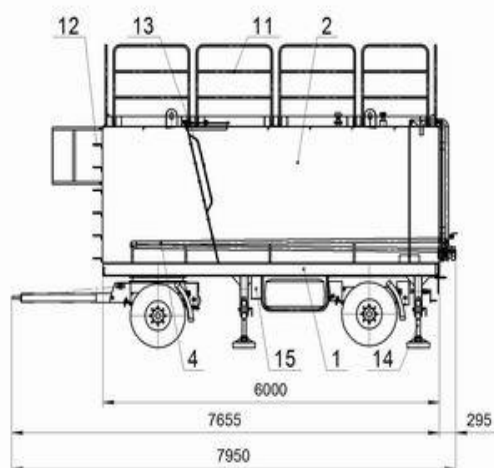


1. Шасси модели 8301-02 (M2).
2. Емкость V=25 м³.
- 3 отсека V=8,3 м³ (на 2-ом отсеке установлена сетка с сечением 5x5 мм).
3. Желоб
4. Перекрытия.
5. Шибер - 2 шт.
6. Линия желоба. Приемная БРС 2".
7. Линия налива. Приемная БРС 2".
8. Линия забора. Кран шаровый Ду100. БРС 4" - 2 шт.
9. Сливная пробка. Резба НКТ 73 - 3 шт.

10. Ящик инструментальный.
11. Уровнемер - 1 шт.
12. Люк очистной - 3 шт.
13. Гребенка манифольда.
14. Ограждение емкости (складное).
15. Площадка.
16. Ограждение площадки (съёмное).
17. Лестница.
18. Лестница откидная.
19. Перила лестницы.
20. Перила лестницы откидной.
21. Скобы лестницы рабочей.
22. Домкрат - 4 шт.

Температура рабочей жидкости, не ниже, С°	0
Температура эксплуатации, С°	-40...+40
Скорость движения в сцепке, не более, км/ч	30
Общая масса сухой емкости, не более, т	6
Общая масса, не более, т	8,8

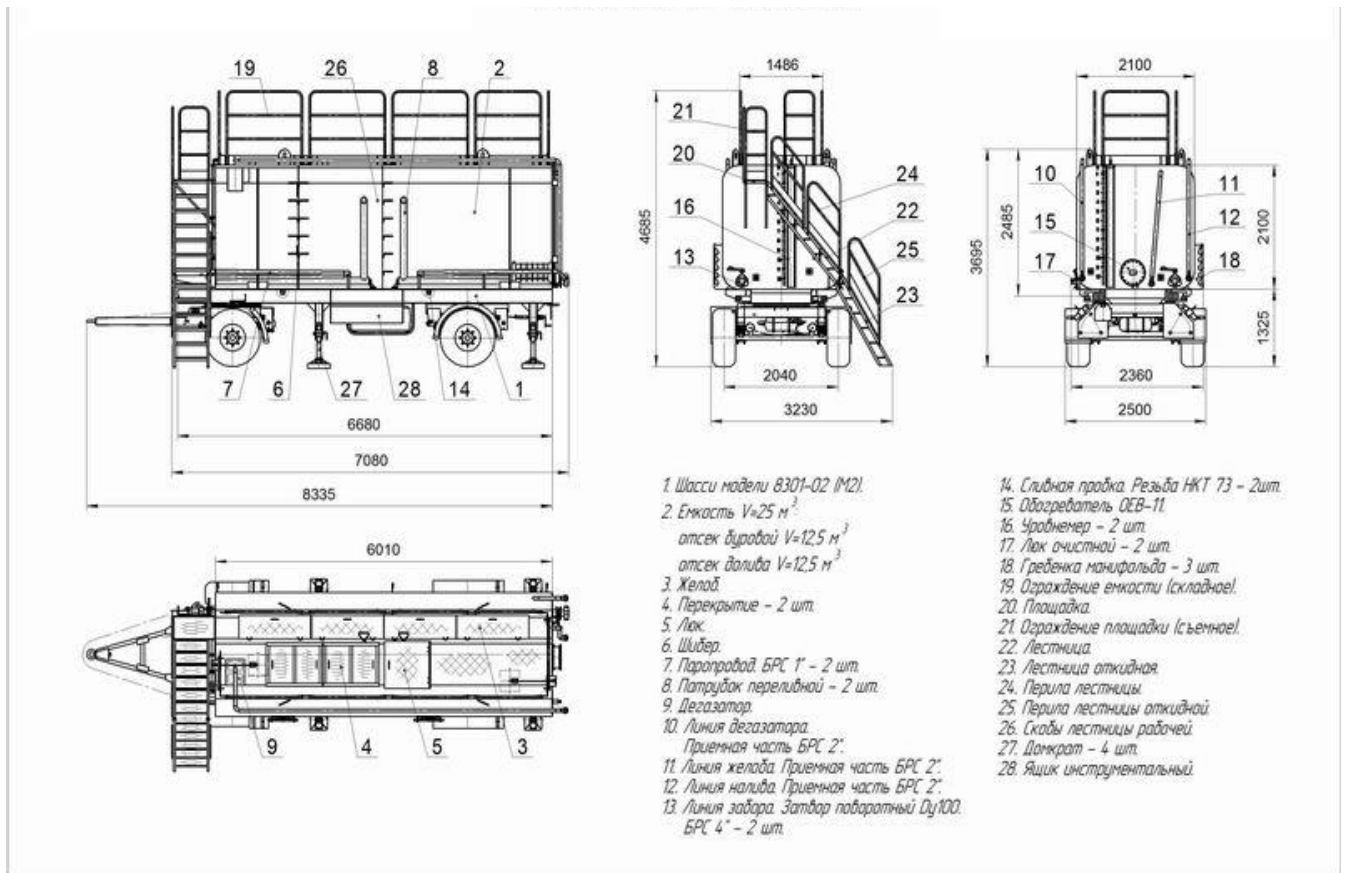
Емкость буровая БЕ 25С.ОШ-2



1. Шасси модели 8301-02 (M2)У.
2. Емкость V=25 м³
3. Люк
4. Паропровод. БРС 1" - 1 шт.
5. Линия налива. Приемная часть БРС 2".
6. Линия забора. Затвор поворотный Ду100. БРС 4"
7. Сливная пробка. Резьба НКТ 73 - 2шт.
8. Уровнемер.
9. Люк очистной - 2 шт.
10. Гребенка манифольда - 3 шт.
11. Ограждение емкости (складное).
12. Лестница тоннельного типа.
13. Лестница рабочая.
14. Домкрат - 4 шт.
15. Ящик инструментальный.

16. Трубы манифольда с БРС 2" L=5м - 4шт
 17. Газовый компенсатор с приемной частью БРС 2".
 18. Клапан дыхательный КДМ-50.
 19. Рассеиватель L=1,5м для газового компенсатора(с ответной частью БРС 2".
 20. Отвод с БРС 2" для газового компенсатора.
- Поз.19 и 20 в транспортном положении крепятся на гребенки манифольда.

Емкость буровая БЕ 25С-ОШЭ



По вопросам продаж и поддержки обращайтесь:

Архангельск (8182)63-90-72
 Астана +7(7172)727-132
 Белгород (4722)40-23-64
 Брянск (4832)59-03-52
 Владивосток (423)249-28-31
 Волгоград (844)278-03-48
 Вологда (8172)26-41-59
 Воронеж (473)204-51-73
 Екатеринбург (343)384-55-89
 Иваново (4932)77-34-06
 Ижевск (3412)26-03-58
 Казань (843)206-01-48

Калининград (4012)72-03-81
 Калуга (4842)92-23-67
 Кемерово (3842)65-04-62
 Киров (8332)68-02-04
 Краснодар (861)203-40-90
 Красноярск (391)204-63-61
 Курск (4712)77-13-04
 Липецк (4742)52-20-81
 Магнитогорск (3519)55-03-13
 Москва (495)268-04-70
 Мурманск (8152)59-64-93
 Набережные Челны (8552)20-53-41

Нижний Новгород (831)429-08-12
 Новокузнецк (3843)20-46-81
 Новосибирск (383)227-86-73
 Орел (4862)44-53-42
 Оренбург (3532)37-68-04
 Пенза (8412)22-31-16
 Пермь (342)205-81-47
 Ростов-на-Дону (863)308-18-15
 Рязань (4912)46-61-64
 Самара (846)206-03-16
 Санкт-Петербург (812)309-46-40
 Саратов (845)249-38-78

Смоленск (4812)29-41-54
 Сочи (862)225-72-31
 Ставрополь (8652)20-65-13
 Тверь (4822)63-31-35
 Томск (3822)98-41-53
 Тула (4872)74-02-29
 Тюмень (3452)66-21-18
 Ульяновск (8422)24-23-59
 Уфа (347)229-48-12
 Челябинск (351)202-03-61
 Череповец (8202)49-02-64
 Ярославль (4852)69-52-93